

## Produktkatalog 2019/20



Hochleistungs-Industriesauger  
für Öl und Späne

**DU-PUY**

## PROFESSIONELL. EFFIZIENT.

Seit 1964 entwickelt DU-PUY innovative Lösungen für die Absaugung und Trennung von Öl- und Metallspänen. Unsere Vergangenheit ist geprägt von ständigem Innovationsdrang und wir als Unternehmen setzen globale Standards bezüglich Qualität und Service. Durch den regelmäßigen Kundenkontakt haben wir uns zum Ziel gesetzt, unseren Kunden professionelle Absaugsysteme im Bereich Maschinenbau und in der allgemeinen Metallverarbeitung anzubieten, die auf Ihre Bedürfnisse zugeschnitten sind.

DU-PUY has been designing and manufacturing vacuuming solutions for the suction and separation of oil and metal shavings since 1964. Our history is about constant innovation, thanks to ongoing contact maintained with customers, with the purpose to offer vacuum solutions in response to needs in the mechanical and engineering fields.

*Wir freuen uns Ihnen unsere neue Produktpalette der Industriesauger für Öl und Späne zu präsentieren. Unser Ziel? Ihre Arbeitsumgebung dauerhaft sicher und effizient zu gestalten.*

*DU-PUY is very proud to present a completely renewed Oil & Chips range.  
Our ambition? Make your work environment safe and efficient in a lasting way.*

# Industriesauger für Öl und Späne

Die neue Serie der Industriesauger für Öl und Späne wurde entwickelt, um den allgemeinen Anforderungen bezüglich Instandhaltung und Reinigung in der Metallverarbeitenden Industrie von heute gerecht zu werden. Zur Auswahl stehen Ihnen Wechselstrom- und Drehstrom-Modelle, mit 1 bis 12,5 kW Leistung, die über ein Behältervolumen für Flüssigkeiten und Feststoffe von 60 bis 450 Liter verfügen.

The new Oil & Chips family has been designed in answer to needs for maintenance and cleaning in today's modern mechanical workshops. A large variety of models are available, both single and three phase, ranging in power from 1 to 12,5 kW with containment capacities for liquids and solids from 60 to 450 liters.



## Baukastensystem/Modularity

Unsere umfangreiche Produktpalette ermöglicht mithilfe des Baukastensystems die Auswahl des idealen Produktes, um die kundenspezifischen Anforderungen zu erfüllen. Durch diese Vorgehensweise können überdimensionierte Anlagen, die den kundenspezifischen Anforderungen nicht entsprechen und in Verbindung mit hohen Investitionen stehen, vermieden werden.

The wide choice of models allows to choose the ideal product according to customers' actual application requirements thus avoiding the selection of underdimensioned products, which leads to dissatisfaction, or the selection of overdimensioned units with high costs.



## Reinigung und Sicherheit/Cleaning & Safety

Dank den DUPUY Hochleistungs-Industriesaugern werden Maschinen und Arbeitsumgebungen effizient und sauber gehalten, was eine maximale Produktivität der Arbeiter und Werkzeugmaschinen ermöglicht. Zudem wird die Ansammlung von gefährlichen Medien (wie z.B. Öl, Späne und andere Rückstände) verhindert, die die Sicherheit am Arbeitsplatz beeinträchtigen.

Thanks to our vacuums, machines and workplace are kept efficient and clean, enabling maximum productivity of workers and machine tools and avoiding dangerous build-up of material on the floor (oil, chips and other waste products) effecting safety levels in the workplace.



## Kosteneinsparung/Money Saving

Maschinen, bei denen eine regelmäßige Wartung durchgeführt wird, haben ein geringeres Ausfallrisiko, eine gute Produktivität und einen hohen Wirkungsgrad. Die DUPUY Hochleistungs-Industriesauger ermöglichen eine Filterung und Trennung von Öl und Spänen. Dabei erfolgt die Rückführung des gereinigten Öls in die Ölauffangwanne. Die Folge davon ist, dass die Bildung von Bakterien vermieden und die Lebensdauer von Kühlmitteln verlängert wird. Dies alles spart nicht nur Zeit, sondern Verbrauchsmaterial und mit Sicherheit auch Geld.

Machines which are well maintained have lower break-down risk, give good productivity and are high in efficiency. Our chip collection and separation systems further allow very accurate cleaning of machine tool tanks, avoiding proliferation of bacteria and lengthening the lifespan of coolants. This all turns into savings of time, consumables and, most certainly, money.



## Umwelt/Environment

Eine verantwortungsvolle Entsorgung von Rückständen trägt zu optimalen Rückgewinnungs- und Entsorgungsprozessen bei und ist ein wichtiger und entscheidender Schritt in Richtung Umweltschutz.

Responsible waste management and treatment contribute to optimal recycling and discharge processes and are an important and vital step towards environmental protection.

# IL VAC 60

**DUPUY**  
TAILOR MADE VACUUMS

Ein extrem robuster Wechselstrom-Industriesauger, in Stahl-Ausführung und mit Epoxidpulverbeschichtung. Kompakte und einfache Handhabung. Dank seines kompakten Fahrgestells (2 Lenkrollen und 2 Blockrollen) kann der Sammelbehälter gekippt werden. Der Industriesauger ist serienmäßig mit einem Spänesieb zum Trennen von Öl und Spänen, einem praktischen Ölablassventil, sowie einem Schwimmer ausgestattet. Dieser unterbricht den Saugvorgang bei Behälterüberfüllung durch Flüssigkeiten.

An extremely sturdy, single phase vacuum unit built in steel and finished with epoxy powder paint. Compact and easy to manage thanks to a carriage with 4 caster wheels (2 pivoting and 1 with brakes), the container can be tipped 90° thanks to the carriage's exclusive design. The vacuum unit is standard-equipped with a sieve basket for the separation of chips as well as a practical oil discharge valve.



Leistungsstarker By-Pass  
Saugmotor  
Powerful by-pass motor

PPL Filter für Motorschutz  
PPL filter for engine  
protection

Schwimmersystem zum Schutz  
bei Behälterüberfüllung  
Safety floating device

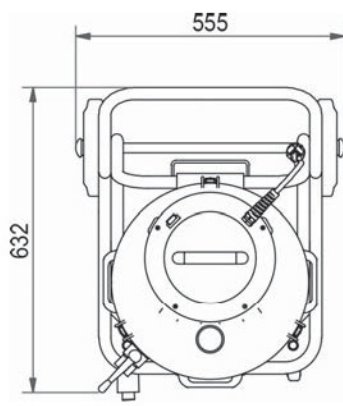
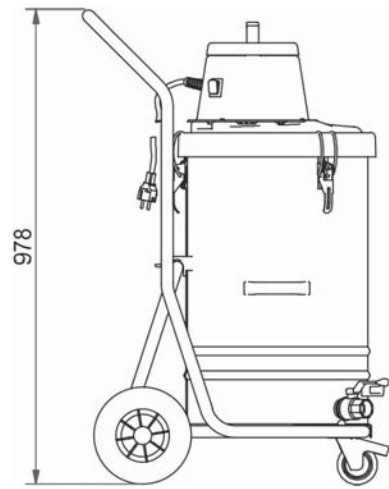
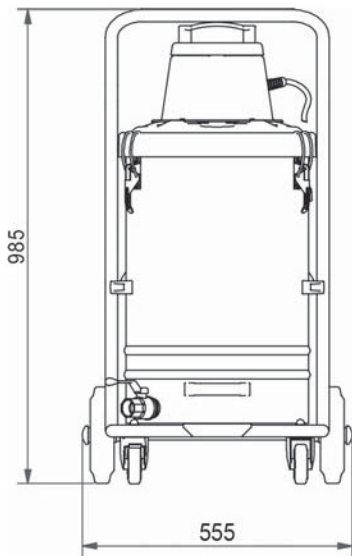
Herausnehmbarer Spänekorb  
Extractable steel sieve grid  
for metal chips

Kippsystem für einfache  
Entleerung  
Tilting system

Stahl-Ausführung,  
pulverbeschichtet  
Sturdy painted steel

Abllassventil  
Discharge valve





Modelle / Models		OILVAC 60
Spannung / Voltage	Volt	230
Leistung / Power	W	1x 1.100
Saugmotor / Motor type		By-Pass Motor
max. Unterdruck / Water lift max.	mm.H2O	2.400
max. Luftleistung / Air Flow max.	m <sup>3</sup> /h	180
Filterfläche / Filter surface	cm <sup>2</sup>	2.000
Filtertyp / Filter type		Beutelfilter / Bag
Filtereffizienz / Filter efficiency		100 micron
Behältervolumen Flüssigkeiten / Total capacity liquids	l	65
Behältervolumen Feststoffe / Solids capacity	l	10
Sauganschluss / Suction inlet	mm	40



# IL VAC 100 | 100Pump

**DUPUY**  
TAILOR MADE VACUUMS

Ein extrem robuster Wechselstrom-Industriesauger, ausgestattet mit zwei unabhängigen Saugereinheiten, geschützt in einem Stahlgehäuse und mit Epoxidpulverbeschichtung. Das Modell gewährleistet eine kompakte und einfache Handhabung und ist sehr vielfältig. Dank seines großen Behältervolumens für Flüssigkeiten und Feststoffe, ist es für die Instandhaltung und Reinigung von kleinen und mittelgroßen Werkzeugmaschinen geeignet. Auf Anfrage ist eine eingebaute Industrie Entleerungspumpe, sowie ein Feinfilter für die sekundäre Filtrationsstufe, erhältlich.

An extremely sturdy, single phase vacuum with two independent turbines built in steel and finished with epoxy powder paint. Compact, easy to manage and extremely versatile it is the most complete product in its category. Suitable for maintenance and cleaning of small and medium sized machine tools thanks to its liquids containment capacity as well as its ample containment basket for solid material. A liquid transfer pump is available upon request as well as a secondary, fine filtration stage.



Entleerungsschlauch mit  
Ablassventil (bei Ausführung  
mit Pumpe)

Discharge lance (comes with  
the optional pump)

2 leistungsstarke By-Pass  
Saugmotoren

2 powerful by-pass motors

PPL Filter mit 300 Mikron  
Abscheidegrad (bei  
Ausführung mit Pumpe)  
300 Micron PPL filter (on  
pump model)

Herausnehmbarer  
Spänekorb

Extractable steel sieve  
grid for metal chips

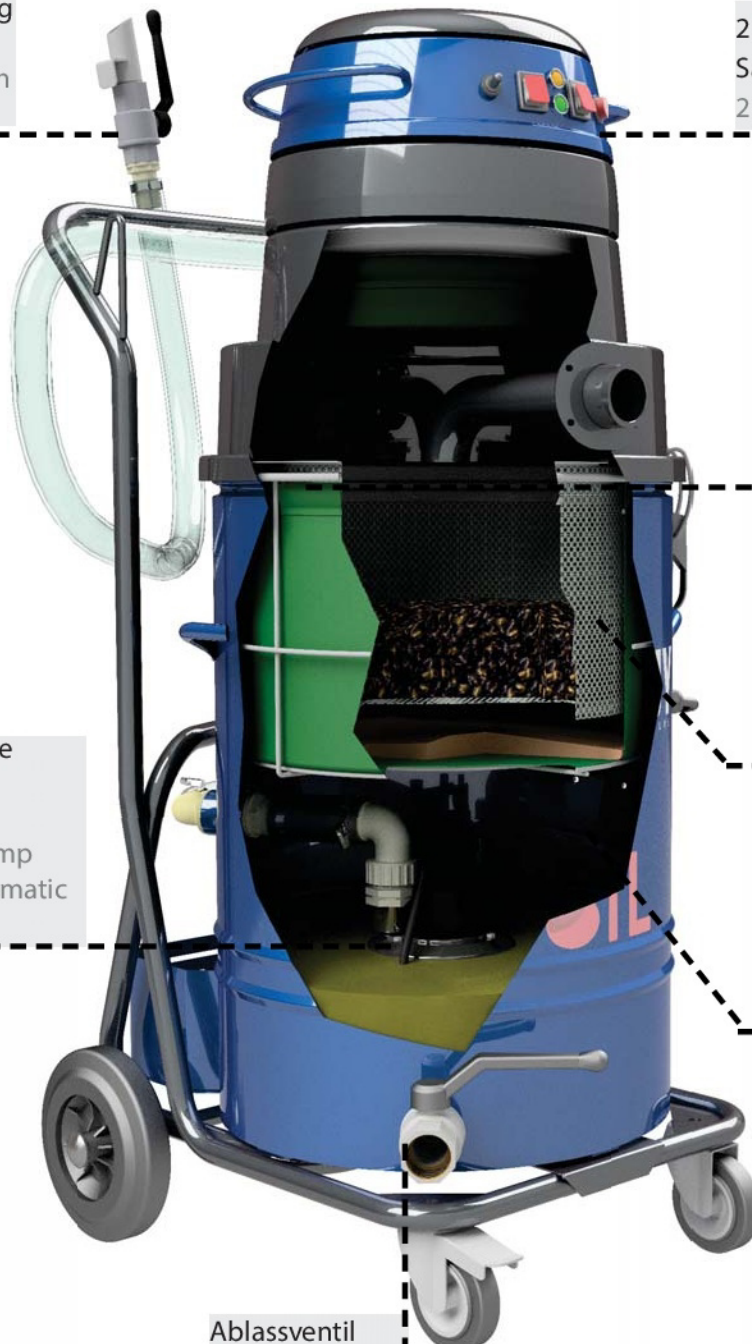
Industrie Entleerungspumpe  
mit 100 lt/min (inklusive  
Stoppeinrichtung)

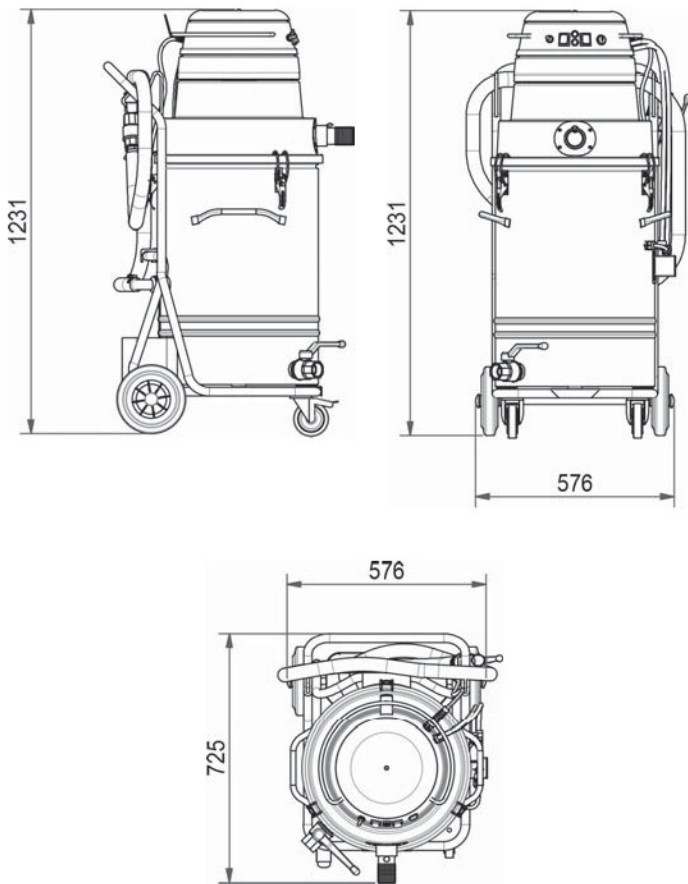
100 lt/min independent pump  
(on pump model) with automatic  
pump stop system

Elektrische Flüssigkeits-  
Stoppeinrichtung

Electro-mechanical level  
for automatic suction stop

Ablassventil  
Discharge valve





Modelle / Models		OILVAC 100	OILVAC 100 PUMP
Spannung / Voltage	Volt	230	230
Leistung / Power	W	2x 1.100	2x 1.100
Saugmotor / Motor type		By-Pass Motoren	
max. Unterdruck / Water lift max.	mm.H2O	2.400	2.400
max. Luftleistung / Air Flow max.	m <sup>3</sup> /h	360	360
Filterfläche / Filter surface	cm <sup>2</sup>	1.200	1.200
Filtertyp / Filter type		Beutelfilter PPL/Bag PPL	
Filtereffizienz / Filter efficiency		100 micron	100 micron
Pumpenleistung / Pump flow rate	l / min.		100
Behältervolumen Flüssigkeiten / Total capacity liquids	l	90	90
Behältervolumen Feststoffe / Solids capacity	l	30	30
Sauganschluss / Suction inlet	mm	50	50



# IL VAC 200|200 T

**DUPUY**  
TAILOR MADE VACUUMS

Ein leistungsstarker Hochleistungs-Industriesauger, der im Einklang mit der traditionellen Herstellung von DUPUY Produkten steht. Mit unseren Entwicklungsingenieuren wurden neue Konzepte entwickelt, die den neuesten Stand an Funktion und Design widerspiegeln. Dieses Modell ist in Wechselstrom-Ausführung mit 3 leistungsstarken By-Pass Saugmotoren oder in Drehstrom-Ausführung mit Seitenkanalverdichter lieferbar. Es verfügt über eine Industrie Entleerungspumpe inklusive Ablassentlassungsschlauch und Ablasshahn. Mobil einsetzbar durch PU-Laufrollen und einfacher Transport mithilfe eines Gabelstaplers. Das große Behältervolumen für Flüssigkeiten (200 l) und Feststoffe (30 l) erlaubt eine effektive Instandhaltung und Reinigung von kleinen und mittelgroßen Werkzeugmaschinen.



A powerful bucket vacuum system consistent with Du-Puy's historic manufacturing tradition. Refurbished in function and design by our designers, it is equipped with 3 independent turbines or, in the three phase version, with a side channel blower.

3 leistungsstarke By-Pass Saugmotoren  
3 powerful by-pass motors

Großer Sternfilter  
mit ölabweisendem  
Filtermedium  
Oleo-hydrophobic star filter

Saugeinheit in Wechsel- oder  
Drehstrom  
Optional **three phase by-pass**  
motor or three-phase motor

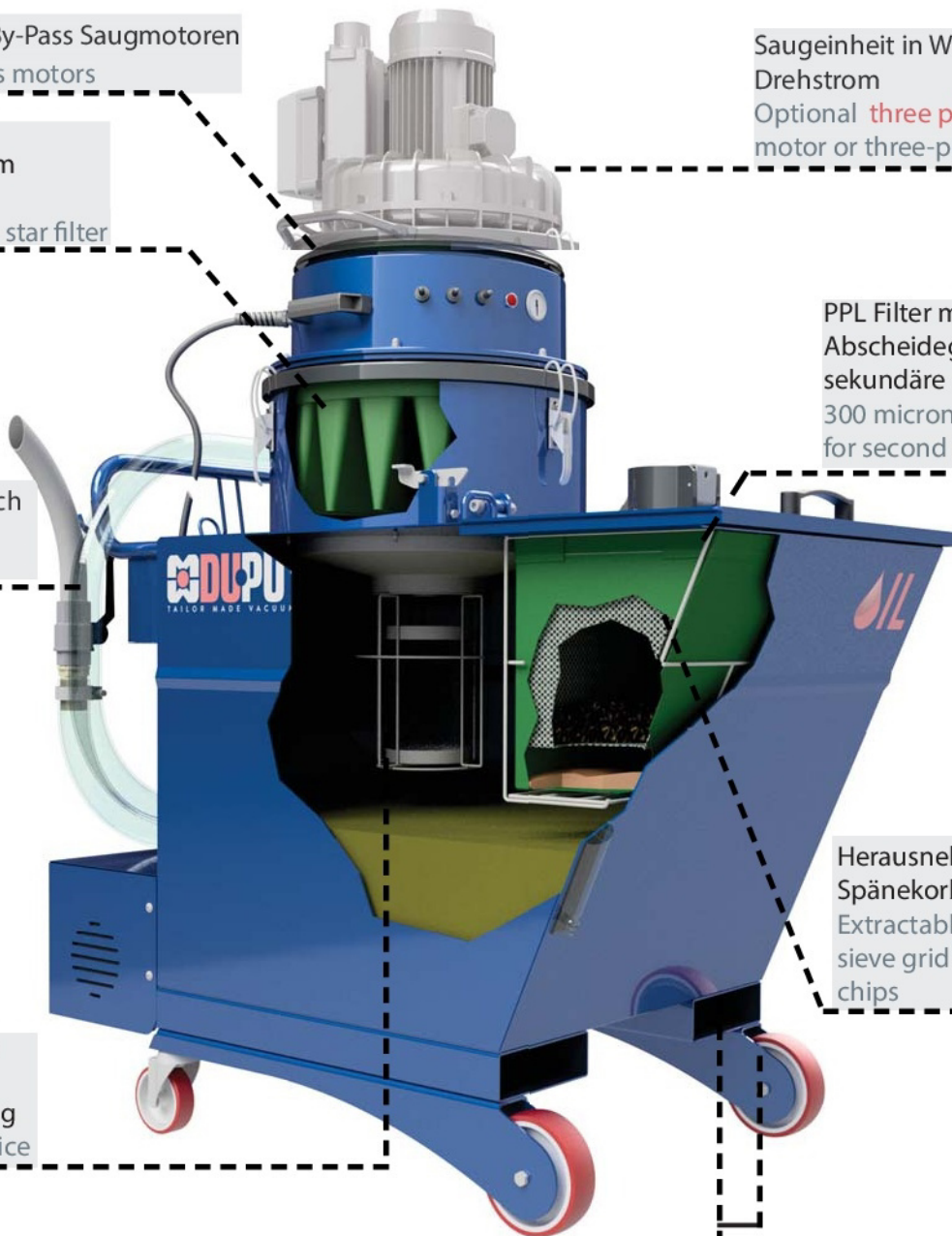
Entleerungsschlauch  
mit Ablassventil  
Discharge lance

PPL Filter mit 300 Mikron  
Abscheidegrad für die  
sekundäre Filtrationsstufe  
300 micron PPL filter  
for second filtration

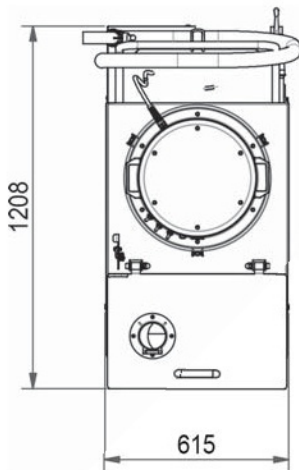
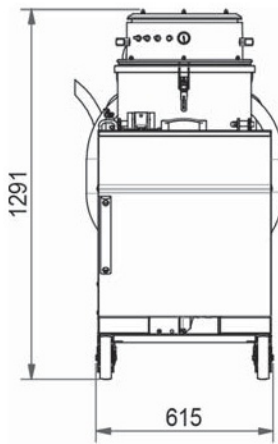
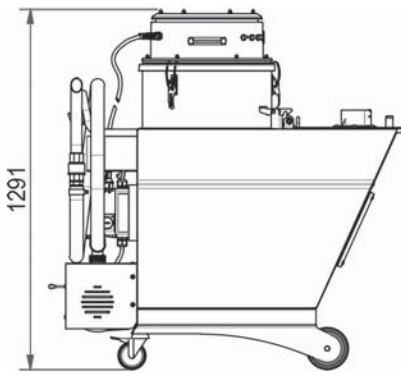
Schwimmersystem  
zum Schutz bei  
Behälterüberfüllung  
Safety floating device

Herausnehmbarer  
Spänekorb  
Extractable high capacity  
sieve grid basket for metal  
chips

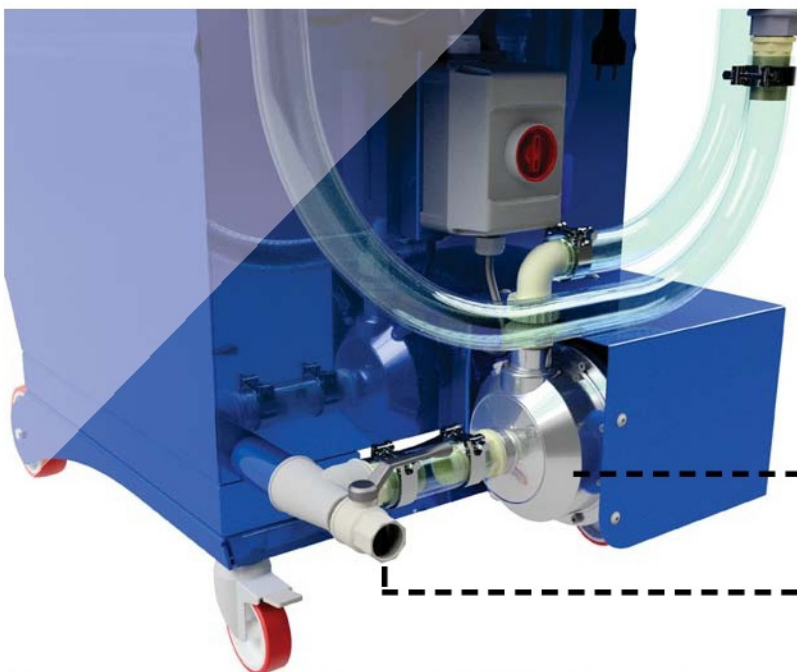
Spurlose PU-Laufrollen mit integrierten  
Gabelstaplerlaschen  
Non-marking wheels + integrated forklift  
compatible system





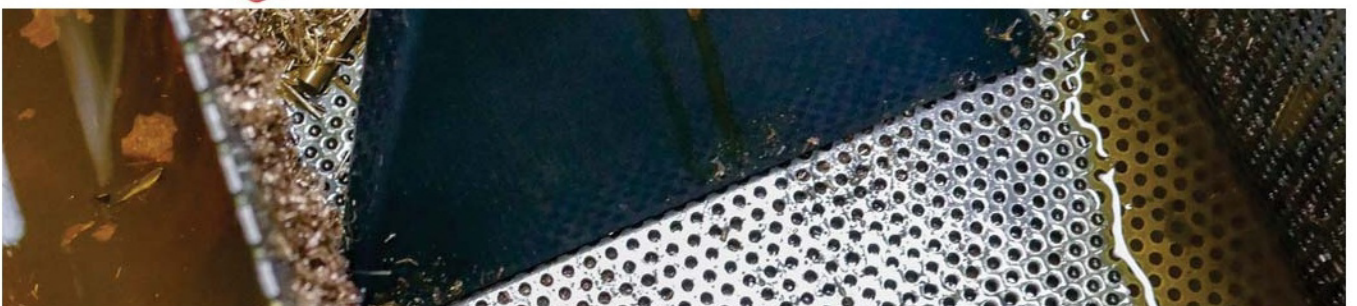


Modelle / Models		OILVAC 200	OILVAC 200 T
Spannung / Voltage	Volt	230	400
Leistung / Power	W / kW	3x 1.100	3
Saugmotor / Motor type		By-Pass Motoren	Seitenkanalverdichter / Side channel blower
max. Unterdruck / Water lift max.	mm.H2O	2.400	3.200
max. Luftleistung / Air Flow max.	m³/h	540	350
Filterfläche / Filter surface	cm²	14.000	14.000
Filtertyp / Filter type		Sternfilter teflonbeschichtet Staubklasse M / Star teflon M	
Filtereffizienz / Filter efficiency		1 micron	1 micron
Behältervolumen Flüssigkeiten / Total capacity liquids	l	200	200
Behältervolumen Feststoffe / Solids capacity	l	30	30
Sauganschluss / Suction inlet	mm	80	80



Industrie Entleerungspumpe 300lt/min  
Independent pump 300lt/min

Ablassventil  
Discharge valve



# IL VAC 450 | 450 DF



Dieses Modell steht an der Spitze der Industriesauger für Öl und Späne! In einem einzigen Gerät vereinen sich jahrzehntelange Erfahrung von DUPUY im Bereich Maschinenbau und gleichzeitig einzigartige und innovative Elemente - dies sind Früchte einer ständigen Forschungs- und Entwicklungsarbeit im Bereich der industriellen Absaugung. Der Drehstrom-Industriesauger kann mit zwei verschiedenen Saugereinheiten, mit 4 oder 5,5 kW Leistung, ausgestattet werden und eignet sich zur Instandhaltung und Reinigung mittelgroßer und großer Werkzeugmaschinen oder Bearbeitungszentren, ohne den großen Sammelbehälter wiederholt zu entleeren. Bei der DF-Ausführung ist auf Anfrage ein Feinfilter für die sekundäre Filtrationsstufe (für Feinspäne) erhältlich.



Spänekorb mit 65 L Fassungsvermögen  
High capacity sieve grid separator for metal chips

Drehbarer Sauganschluss  
Rotative suction inlet

PPL Filter mit 100 Mikron Abscheidegrad  
100 micron PPL filter

Kurbel-Kippsystem zur schnellen Entleerung der Metallspäne  
Easy and clean discharge tilting system for metal chips

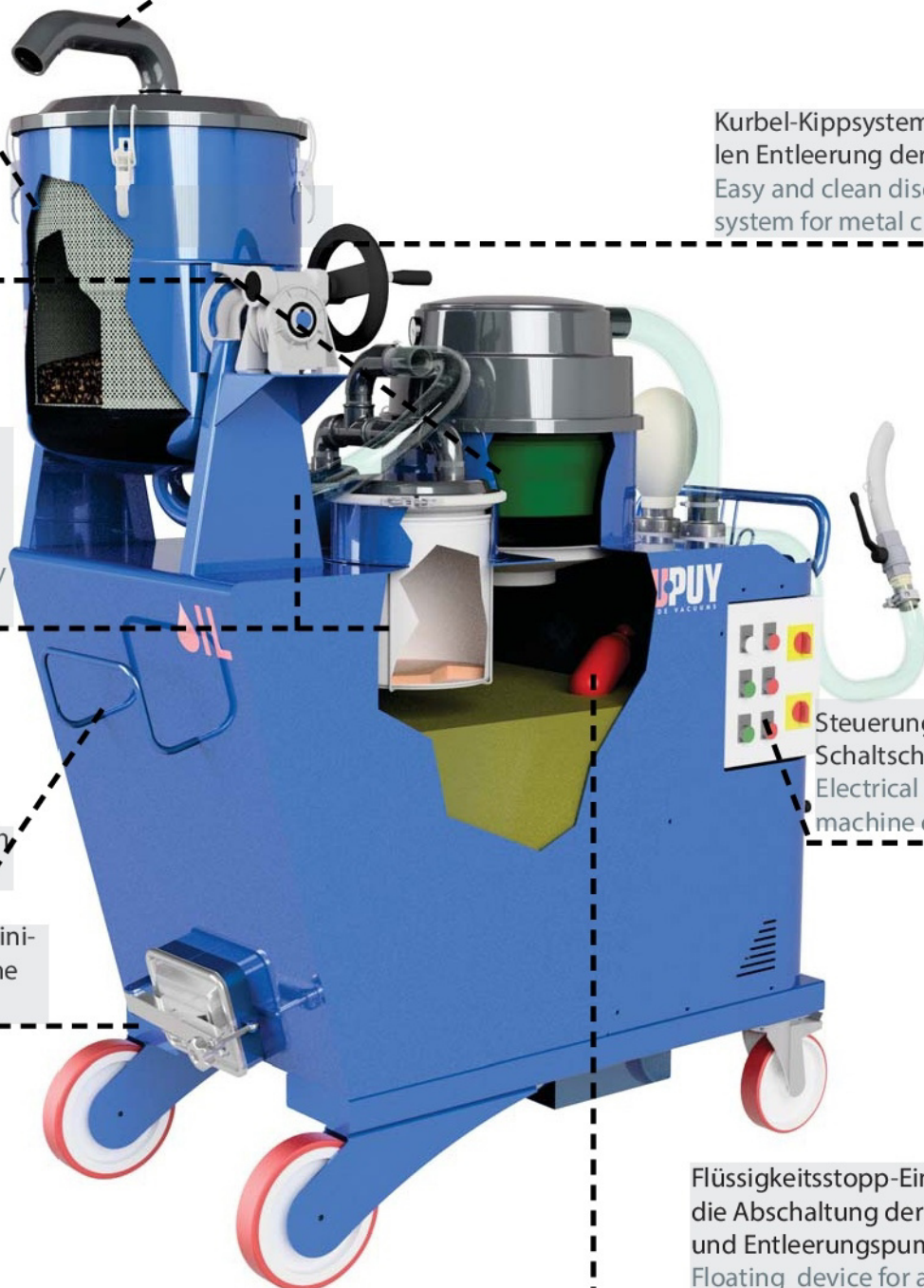
Sekundärfilter mit unterschiedlichen Abscheidegraden  
Secondary filters with customizable efficiency (optional)

Halter für Saugschlauch  
Hose holder

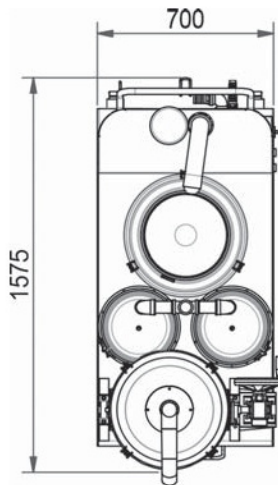
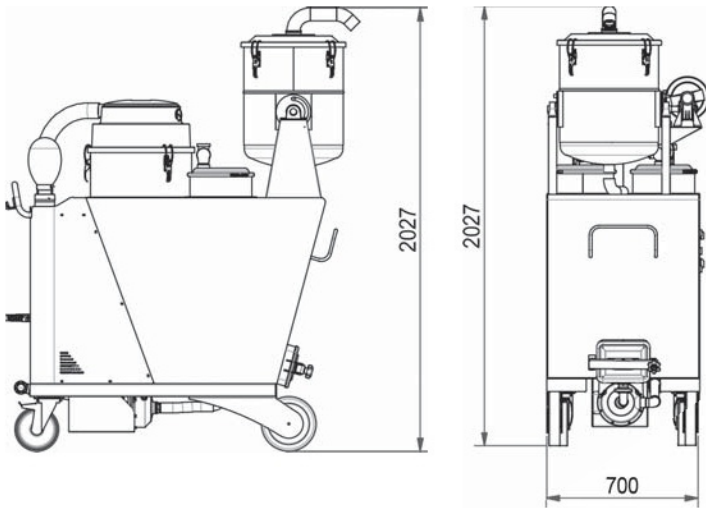
Revisionsklappe zur Reinigung der Auffangwanne  
Tank inspection door

Steuerung im robusten Schaltschrank  
Electrical panel for full machine control

Flüssigkeitsstopp-Einrichtung für die Abschaltung der Saugereinheit und Entleerungspumpe  
Floating device for automatic suction stop and pump stop



The top of the Oil & Chips range! One single unit includes decades of Du-Puy experience in the mechanical sector and, at the same time, unique and innovative elements - fruits of our incessant work in research and development in pursuit of continuous improvement. The vacuum unit can be equipped with two different turbines, 4 or 5,5 kW, and is suitable for maintenance and cleaning of medium and large sized machine tools or of several machines in succession, without repeatedly emptying the large, liquid containment tank. Upon request, a secondary fine filtration stage is available (DF version) with reusable or disposable filter elements in different filtration efficiencies.

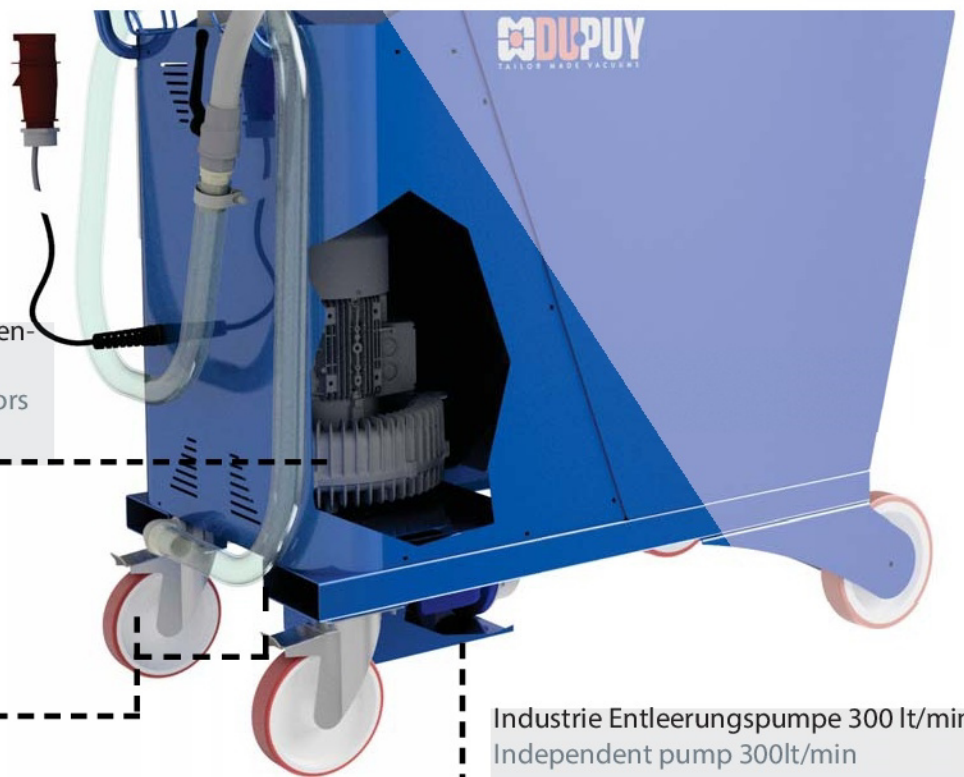


Modelle / Models		OILVAC 450	OILVAC 450 SE
Spannung / Voltage	Volt	400	400
Leistung / Power	kW	4	5,5
Saugmotor / Motor type		Seitenkanalverdichter / Side channel blower	
max. Unterdruck / Water lift max.	mm.H2O	3.200	5.100
max. Luftleistung / Air Flow max.	m <sup>3</sup> /h	450	320
Filterfläche / Filter surface	cm <sup>2</sup>	4.000	4.000
Filtertyp / Filter type		Beutefilter PPL / Bag PPL	
Filtereffizienz / Filter efficiency		300 micron	50 micron
Behältervolumen / Flüssigkeiten / Total capacity liquids	l	450	450
Behältervolumen / Feststoffe / Solids capacity	l	65	65
Sauganschluss / Suction inlet	mm	80	80

Hochleistungs-Saugereinheit mit Seitenkanalverdichter

Choice between 2 three phase motors  
Highly silent, double silencer

Spurlose PU-Laufrollen mit integrierten Gabelstaplerlaschen  
Non-marking wheels + integrated forklift compatible system



Industrie Entleerungspumpe 300 lt/min  
Independent pump 300lt/min

# CHIP VAC 200



Ein leistungsstarker Wechselstrom-Industriesauger für Öl und Späne mit Kippbehälter, der im Einklang mit der traditionellen Herstellung von DUPUY Produkten steht. Mit unseren Entwicklungsingenieuren wurden neue Konzepte entwickelt, die den neuesten Stand an Funktion und Design widerspiegeln. Dieses Modell eignet sich für die Verarbeitung großer Mengen von Spänen, vermischt mit Öl bzw. Kühlmittel, (nass und trocken), die in einem großen Sammelbehälter gesammelt werden. Bei diesem Prozess werden die Späne mithilfe einer „soften“ Verfahrenstechnik entladen, die einen schnellen und sicheren Betrieb gewährleistet.

A powerful tilting bucket vacuum system consistent with DU-PUY's historic manufacturing tradition. Refurbished in function and design by our designers, it is equipped with 3 independent turbines. Suitable for treatment of important quantities of chips (wet and dry) which are collected inside of a large container.



3 leistungsstarke By-Pass Saugmotoren, in 3 Filterstufen erhältlich

3 powerful by-pass motors  
3 stages version in optional

Großer Sternfilter mit ölabweisendem Filtermedium  
Polyester star filter

Optische Füllstandsanzeige  
Level indicator

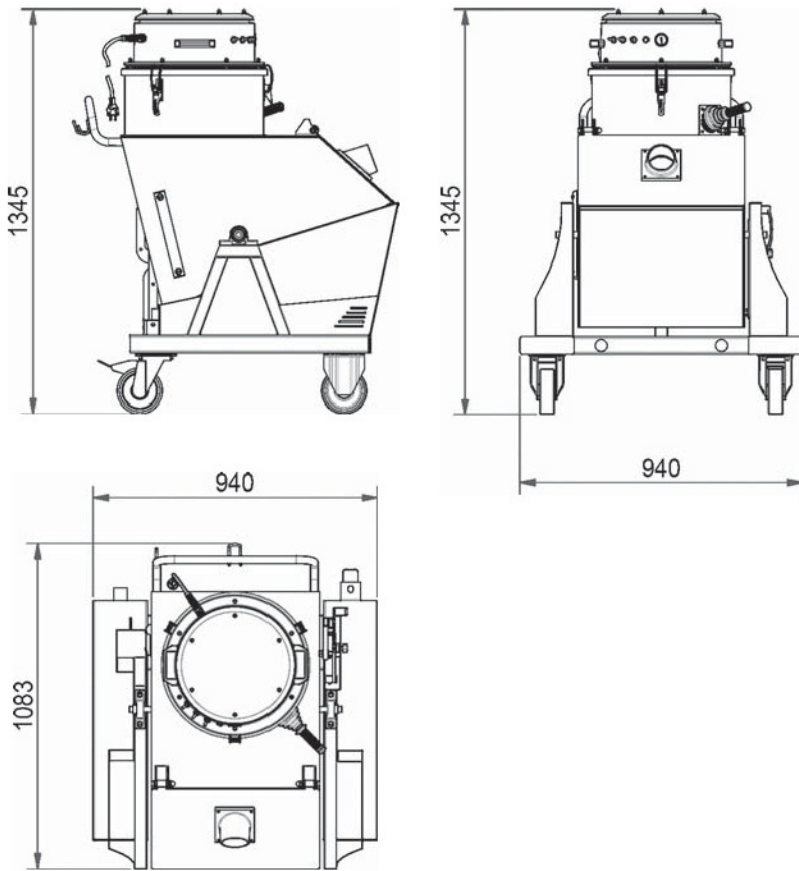


Optional: Spänesieb zur Trennung von Öl und Spänen  
Optional: oil and chips separator, galvanized steel made



Manueller Filterrüttler für maximalen Wirkungsgrad  
Manual filter cleaning shaker for filter maximal efficiency

Zubehörablage  
Accessories holder



Modelle / Models		CHIPVAC 200
Spannung / Voltage	Volt	230
Leistung / Power	W	3 x 1.100
Saugmotor / Motor type	By-Pass Motoren	
max. Unterdruck / Water lift max.	mm.H2O	2.400
max. Luftleistung / Air Flow max.	m <sup>3</sup> /h	540
Filterfläche / Filter surface	cm <sup>2</sup>	14.000
Filtertyp / Filter type	Sternfilter Staubklasse L	
Filtereffizienz / Filter efficiency	3 micron	
Behältervolumen	l	200
Behältervolumen / Solids capacity	l	65
Sauganschluss / Suction inlet	mm	80
Vakuummeter / Vacuum gauge	Ja / Yes	



Kippsystem mit softer Entleerung (90° Grad)  
90° discharge tilting patented system

Ablassventil  
Discharge valve

Spurlose PU-Laufrollen mit integrierten Gabelstaplerlaschen  
Non-marking wheels + integrated forklift compatible system



# CHIP VAC 400



Steuerung  
im robusten  
Schaltschrank  
Electrical panel for  
full machine control

Manueller Filter-  
rüttler für maxima-  
len Wirkungsgrad  
Manual filter  
shaker for filter  
maximal efficiency

Zubehörablage  
Accessories  
holder

Ablassventil  
Discharge valve

Großer Sternfilter  
mit ölabweisendem  
Filtermedium  
Polyester star filter

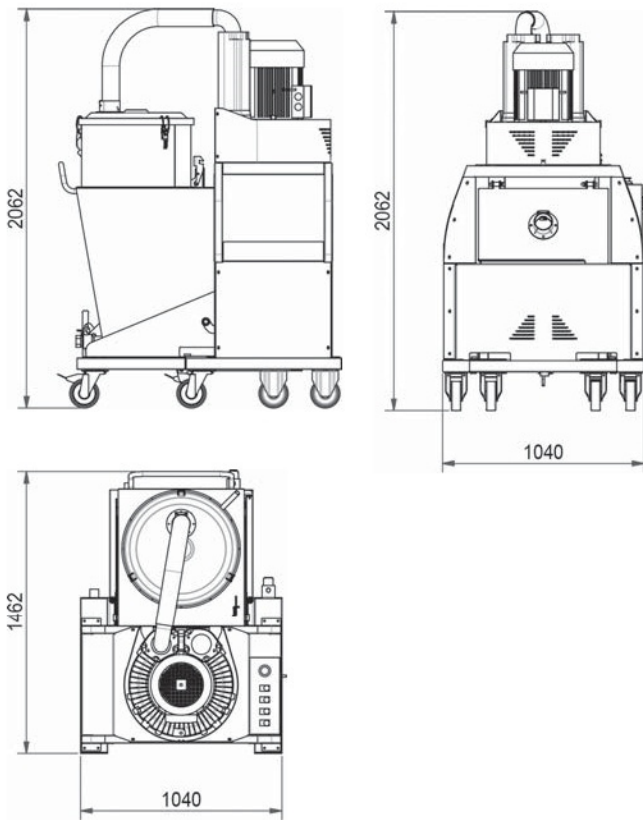
Hochleistungs-  
Saugereinheit mit Sei-  
tenkanalverdichter  
Choice between 2  
three phase motors

Kippsystem für weiche  
Entleerung  
Easy and clean "soft"  
discharge tilting  
system for metal chips

Einfacher Transport durch Gabelstapler,  
in 2 Ausführungen erhältlich: Saugereinheit/  
Sammereinheit  
Transportable with forklifts in 2 configurations:  
by single unit or assembled

Unabhängige Saugereinheit im  
robusten Stahlgehäuse  
Engine easily removable thanks  
to the independent chassis





Modelle / Models		CHIPVAC 400	CHIPVAC 400 HD
Spannung / Voltage	Volt	400	400
Leistung / Power	kW	7,5	12,5
Saugmotor / Motor type		Seitenkanalverdichter / Side channel blower	
max. Unterdruck / Water lift max.	mm.H2O	4.000	4.400
max. Luftleistung / Air Flow max.	m <sup>3</sup> /h	700	1.100
Filterfläche / Filter surface	cm <sup>2</sup>	30.000	30.000
Filtertyp / Filter type		Sternfilter der Staubklasse L / Star L	
Filtereffizienz / Filter efficiency		3 micron	3 micron
Behältervolumen / Total capacity	l	400	400
Sauganschluss / Suction inlet	mm	80	80

Dieses Modell steht an der Spitze der Industriesauger für Öl und Späne! In einem einzigen Gerät vereinen sich jahrzehntelange Erfahrung von DUPUY im Bereich Maschinenbau und gleichzeitig einzigartige und innovative Elemente- dies sind Früchte einer ständigen Forschungs- und Entwicklungsarbeit im Bereich der industriellen Absaugung. Der Drehstrom-Industriesauger kann mit zwei verschiedenen Saugereinheiten, mit 7 oder 12,5 kW Leistung, ausgestattet werden und ermöglicht somit das Absaugen großer Mengen von Spänen innerhalb sehr kurzer Zeit. Dank seiner großen PU-Laufrollen und seiner wartungsfreien Saugereinheit lässt sich das Gerät leicht transportieren. Der Transport ist mithilfe eines Gabelstaplers möglich. Dank der Andockvorrichtung kann die Saugereinheit vom Kippbehälter abgetrennt werden. Dadurch wird das Entleeren der Späne vereinfacht.

Top of the Oil & Chips range! One single unit includes decades of DU-PUY experience in the mechanical sector and, at the same time, unique and innovative elements - fruits of our incessant work in research and development in pursuit of continuous improvement. The vacuum unit can be equipped with two different turbines, 7,5 or 12,5 kW which allow collection of large quantities of chips in a very short time span. The new design permits easy movement of the unit together with its turbine thanks to its caster wheels or by forklift. Before tipping the bucket vacuum, the turbine can simply be detached thanks to its separate support structure.



**MDUPUY**  
TAILOR MADE VACUUMS

*Eine Marke von Delfin®*

Ihr Fachhändler  
Michael Freche Industrieberatungen  
Feyhlstr. 1  
73033 Göppingen

Telefon 07161-65 60 55 2  
Fax 07161 - 65 49 30 6  
Mobil: 0175 - 20 26 26 9  
[www.freche.eu](http://www.freche.eu)  
Mail: [vetrieb@freche.eu](mailto:vetrieb@freche.eu)