

DUPUY

TAILOR MADE VACUUMS

Eine Marke von Delfin®

Produktkatalog 2019/20



Hochleistungs-Industriesauger



KEIN STAUB MEHR

Seit 1964 entwickelt DUPUY innovative Lösungen für die Schwerindustrie. Unsere Vergangenheit ist geprägt von ständigem Innovationsdrang und wir als Unternehmen setzen globale Standards bezüglich Qualität und Service. Durch den regelmäßigen Kundenkontakt haben wir uns zum Ziel gesetzt, unseren Kunden professionelle Absaugsysteme anzubieten, die auf Ihre Bedürfnisse zugeschnitten sind.

DU-PUY has been designing and manufacturing vacuuming solutions for Dust & Heavy Dust since 1964. Its history is about constant innovation, thanks to ongoing contact maintained with customers, with the purpose to offer vacuum solutions in response to needs in every industrial environment.

Wir freuen uns Ihnen unsere neue Produktpalette der Industriesauger für die Schwerindustrie zu präsentieren. Unser Ziel? Ihre Arbeitsumgebung dauerhaft sicher und effizient zu gestalten.

DU-PUY is very proud to present a completely renewed Dust and Heavy Dust range. Our ambition? Make your work environment safe and efficient in a lasting way.

Hochleistungs-Industriesauger

Die neue Serie der Industriesauger wurde für die Schwerindustrie entwickelt, um den Anforderungen bezüglich Instandhaltung und Reinigung in der Schwerindustrie von heute gerecht zu werden. Zur Auswahl stehen Ihnen Wechselstrom- und Drehstrom-Modelle, mit 1,8 bis 25 kW Leistung, die über ein Behältervolumen für Flüssigkeiten und Feststoffe von 40 bis 1000 Liter verfügen. Dank der jahrzehntelangen Erfahrung und dem hochqualifizierten technischen Personal ist es unser Ziel, professionellen Anwendern absolute Spitzenleistungen für alle Reinigungsaufgaben anzubieten.

The new product line "Dust & Heavy Dust" has been developed for vacuuming, transportation, filtration and stockage of any type of material and pollutant deriving from industrial production processes. The new family line consists in a wide variety of single and three phase products with powers ranging from 1,8 up to 25 kW, and with containment capacities ranging from 40 to 1.000 litres. Thanks to a know-how gained throughout the years and highly a experienced technical staff, DU-PUY can supply flexible and customised solutions, such as mobile or fixed systems, according to specific customer requirements.



Baukastensystem/Modularity

Unsere umfangreiche Produktpalette ermöglicht mithilfe des Baukastensystems die Auswahl des idealen Produktes, um die kundenspezifischen Anforderungen zu erfüllen. Durch diese Vorgehensweise können überdimensionierte Anlagen, die den kundenspezifischen Anforderungen nicht entsprechen und in Verbindung mit hohen Investitionen stehen, vermieden werden.

The wide variety of models allow to choose a suitable product according to customers' specific application requirements, avoiding use of under dimensioned products which leads to dissatisfaction, or the selection of over dimensioned units with high costs.



Reinigung & Sicherheit/Cleaning & Safety

Dank den DUPUY Hochleistungs-Industriesaugern werden Maschinen und Arbeitsplätze effizient und sauber gehalten, was eine maximale Produktivität der Arbeiter und Werkzeugmaschinen ermöglicht. Zudem wird die Ansammlung von gefährlichen Medien (wie z.B. Öl, Späne und andere Rückstände) verhindert, die die Sicherheit am Arbeitsplatz beeinträchtigen. Die meisten Modelle sind mit einer ATEX-Zertifizierung erhältlich.

Thanks to DU-PUY vacuum systems, machines and environment can always be kept clean and efficient enabling maximum levels of efficiency. Our products allow safe transportation of any type of materials, including those which may be dangerous to workers' health. The majority of DU-PUY vacuum systems are available with ATEX certification for potentially explosive working environments.



Kosteneinsparung/Money Saving

Unsere Maschinen ermöglichen eine sehr schnelle Reinigung, einfachen Transport und die Lagerung von Materialien im Vergleich zur manuellen Durchführung oder bei Verwendung ungeeigneter Sauger. Dies alles spart nicht nur Zeit, sondern auch Geld.

Our vacuum systems allow for very fast cleaning, transportation and stockage of materials, in comparison to undertaking the same operations manually or when using unsuitable tools. This all translates into great savings of time and expenses.



Umwelt/Environment

Eine verantwortungsvolle Entsorgung von Rückständen trägt zu optimalen Rückgewinnungs- und Entsorgungsprozessen bei und ist ein wichtiger und entscheidender Schritt in Richtung Umweltschutz.

Responsible waste management and treatment contribute to optimize recycling and discharge processes and are an important and vital step towards environmental protection.

W 2

DUST RANGE

Der Industriesauger W 2 ist für anspruchsvolle Reinigungsaufgaben in verschiedenen Industriezweigen ausgelegt, insbesondere in der Chemischen und Pharmazeutischen Industrie und in der Lebensmittel- und Getreideindustrie. Seine Handhabung und seine Robustheit machen das Modell zu einem idealen Werkzeug für die effektive und sichere Reinigung in unterschiedlichen Bereichen. Das Modell ist mit einem Werk-Zertifikat für die ATEX Zone 22 erhältlich.

W2 is ideal for cleaning and handling small and medium quantities of materials, particularly in the chemical-pharmaceutical, food and milling industries. Easy to use, sturdy, powerful and compact, its performance and manageability make it a valuable tool for effective cleaning. The W 2 is available with ATEX Zone 22 certification for safe cleaning of environments with potentially explosive atmospheres. 1,15 meters of sturdiness, power and great containment capacity.



Kabelhalter
Cable hook

2 leistungsstarke By-Pass
Saugmotoren
2 powerful by-pass motors

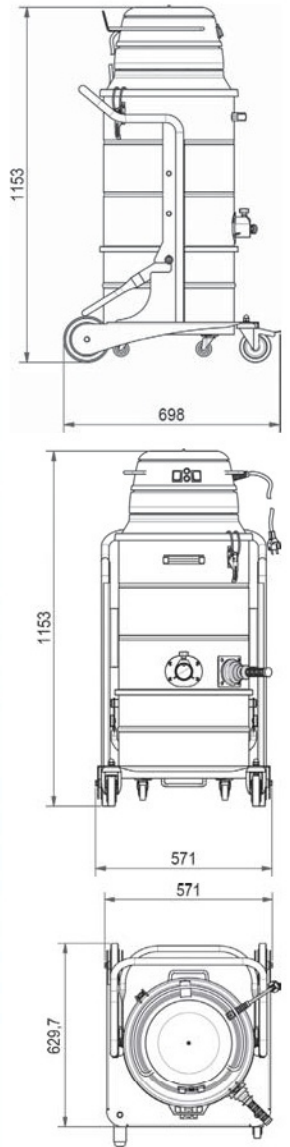
Großer Sternfilter mit
ölabweisendem Filter-
medium
Polyester star filter

Manueller Filterrüttler für maxi-
malen Wirkungsgrad
Manual filter cleaning shaker for
filter maximal efficiency



Herausnehmbarer
Sammelbehälter
Detachable bin

Robustes Ganzstahl-Fahrwerk
100% sturdy steel chassis



Modelle Models		W 2	W 2 Z.22
Leistung Power	Volt	230	230
Motortyp Motor Type	W	2x1100	1100
max. Unterdruck Water lift max.	mm. H2O	2400	2250
max. Luftleistung Air flow max.	m3 / H	360	215
Filterfläche Filter surface	cm2	20.000	20.000
Filtertyp Filter type ø		Sternfilter /Star Ø 460	Sternfilter /Star Ø 460
Filtereffizienz Filter efficiency	KAT (BIA)	L	M ANT
Behältervolumen Tank capacity	l	40	40

W 2 INFINI

DUST RANGE

Der Industriesauger W 2 infini ist das kompakteste Modell in der Produktpalette und für den 24-Stunden-Betrieb konzipiert. Seine Stahlbauweise, seine Kompaktheit in Verbindung mit einem wartungsfreien Seitenkanalverdichter ermöglicht die Absaugung von kleinen und mittleren Materialmengen. Mithilfe des Seitenkanalverdichters ist ein kontinuierlicher Betrieb ohne jegliche Wartung möglich, der Ihnen eine unschlagbare Leistung garantiert.

W 2 Infini is the most compact unit of its range, ideal for continuous 24/7 operation. Built in industrial steel, its extreme compactness together with a resilient side channel blower, make it extremely effective and mobile, able to treat small and medium amounts of material.



Abluftdiffusor
Air exhaust diffuser

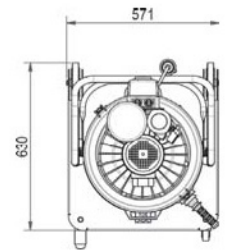
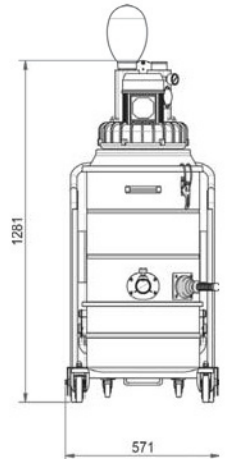
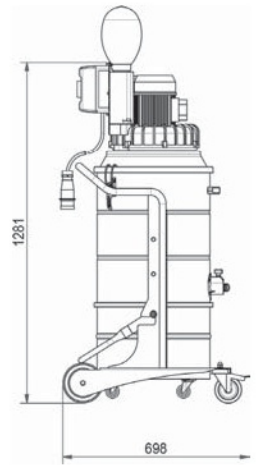
Saugereinheit in Wechsel- oder Drehstrom
Three-phase or single-phase blower

Großer Sternfilter mit
ölabweisendem Filter-
medium
Polyester star filter

Manueller Filterrüttler für maxi-
malen Wirkungsgrad
Manual filter cleaning shaker for
filter maximal efficiency

Robustes Ganzstahl-Fahrwerk
100% sturdy steel chassis

Herausnehmbarer
Sammelbehälter
Detachable bin



ATEX-Ausführung möglich
Atex version available



Modelle Models		W 2 INFINI M	W 2 INFINI T
Leistung Power	Volt	230	400
Motortyp Motor Type	kW	1,8	1,8
max. Unterdruck Water lift max.	mm. H2O	2.300	2.300
max. Luftleistung Air flow max.	m3 / H	250	250
Filterfläche Filter surface	cm2	20.000	20.000
Filtertyp ø Filter type ø		Sternfilter /Star Ø 460	Sternfilter /Star Ø 460
Filtereffizienz Filter efficiency	KAT (BIA)	L	L
Behältervolumen Tank capacity	l	40	40

W 3

DUST RANGE

Der Industriesauger W 3 ist ein Allrounder, der für eine Vielzahl von Anwendungen, in mechanischen Werkstätten, Laboren, in der Lebensmittel- und der Bauindustrie, geeignet ist. Das Modell kombiniert die Leistungsfähigkeit mit drei Wechselstrom-Motoren, einem Filter mit einer großen Filteroberfläche und einem abnehmbaren Sammelbehälter. Durch die Filterabreinigung kann der Filter extern gereinigt werden und dadurch kommt der Anwender mit dem Saugmedium nicht in Kontakt. Das Design unserer Produktpalette beruht auf einer mehr als 50-jährigen Erfahrung und richtet sich nach den kundenspezifischen Anforderungen.

The W3 is the industrial vacuum cleaner par excellence, adaptable to a multitude of applications ranging from mechanical workshops to laboratories and from the food industry to the construction industry. W 3 combines the power of 3 single phase by-pass motors, a filter with wide filtering surface and an easy detachable container. The functional design of the W 3 is the result of over 50 years' experience and direct contact with users.



3 leistungsstarke By-Pass Saugmotoren
3 powerful by-pass motors

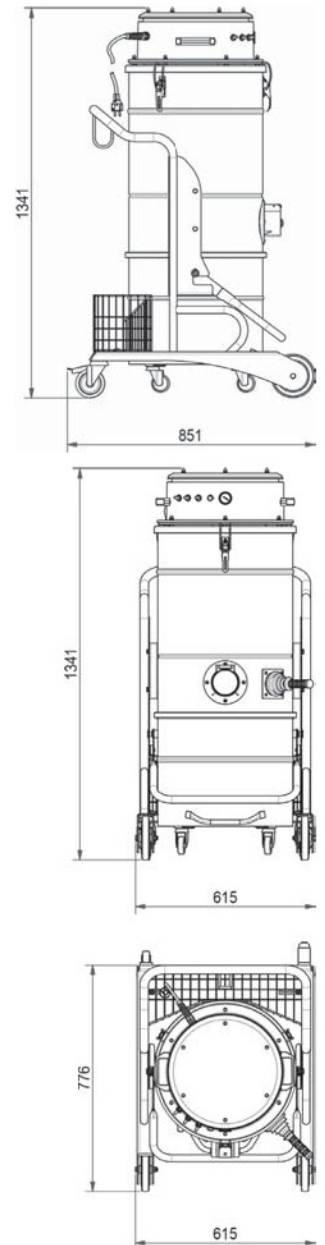
Großer Sternfilter mit ölabweisendem Filtermedium
Polyester star filter

Manueller Filterrüttler für maximalen Wirkungsgrad
Manual filter cleaning shaker for filter maximal efficiency

Robustes Ganzstahl-Fahrwerk
100% sturdy steel chassis

Herausnehmbarer Sammelbehälter
Detachable bin

Zubehörablage
Accessories holder



3 leistungsstarke
Wechselstrommotoren
3-stage
motor



Modelle Models		W 3	W 3 SE
Leistung Power	Volt	230	230
Motortyp Motor Type	W	3x1100	3x1300
max. Unterdruck Water lift max.	mm. H2O	2.400	3.600
max. Luftleistung Air flow max.	m3 / H	540	450
Filterfläche Filter surface	cm2	20.000	20.000
Filtertyp ø Filter type ø		Sternfilter /Star Ø 460	Sternfilter /Star Ø 460
Filtereffizienz Filter efficiency	KAT (BIA)	L	L
Behältervolumen Tank capacity	l	65/100	65/100

W 3 INFINI

DUST RANGE

Der Industriesauger W 3 infini kombiniert die Leistungsfähigkeit und die Belastbarkeit des Seitenkanalverdichters und eignet sich somit als ideales Werkzeug für alle kontinuierlichen Anwendungen. Das Modell ist für den 24-Stunden-Betrieb ausgelegt und dient zur Behandlung von Flüssigkeiten, Feststoffen oder Staub. Seine robuste Ganzstahl-Ausführung und die großen Laufrollen für unebene Oberflächen machen das Gerät für den industriellen Einsatz unverwundlich.

The same compactness as a W 3 combined with the power and resilience of a side channel blower: the W 3 Infini is the ideal industrial vacuum for all those applications where continuous duty in reduced spaces is required. W 3 Infini can operate without stopping, treating any kind of liquid, solid or dust, also simultaneously.



Großer Sternfilter mit
ölabweisendem Filter-
medium
Polyester star filter

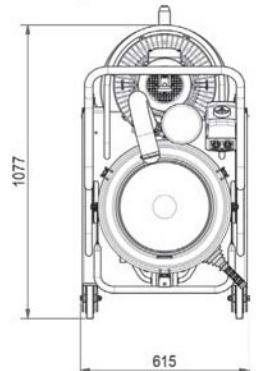
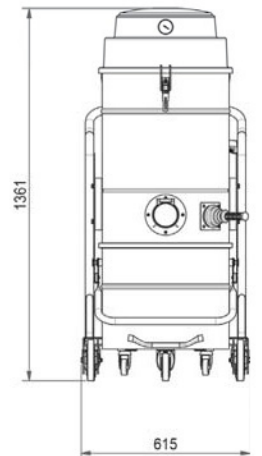
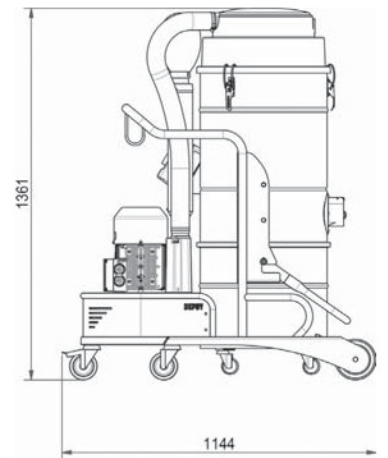
Leistungsstarker Dreh-
strom-Motor
Powerful three-phase
blower

Stahl-Ausführung, pulverbeschichtet
Sturdy painted steel

Manueller Filterrüttler für maxi-
malen Wirkungsgrad
Manual filter cleaning shaker for
filter maximal efficiency

Herausnehmbarer
Sammelbehälter
Detachable bin





ATEX-Ausführung möglich
Atex version available



Modelle Models		W 3 infini 2,2 kW	W 3 infini4 kW
Leistung Power	Volt	400	400
Motortyp Motor Type	kW	2,2	4
max. Unterdruck Water lift max.	mm. H2O	3.000	3.200
max. Luftleistung Air flow max.	m3 / H	320	450
Filterfläche Filter surface	cm2	20.000	20.000
Filtertyp ø Filter type ø		Sternfilter /Star Ø 460	Sternfilter /Star Ø 460
Filtereffizienz Filter efficiency	KAT (BIA)	L	L
Behältervolumen Tank capacity	l	65	65

M Series

HEAVY DUST RANGE

Die M-Serie besteht aus vier Modellen mit einer Leistungsfähigkeit von 4 bis 7,5 kW. Diese Serie ermöglicht den Einsatz in folgenden Industriezweigen: Werkstatt, Labor, Metallverarbeitende Industrie, Zementfabrik, Schreinerei oder Handwerksbetrieb. Die Drehstrom-Modelle von DUPUY sind leistungsstarke Industriesauger und somit ideal für Hochleistungsanwendungen. Sie verfügen über einen wartungsfreien Seitenkanalverdichter und sind somit für den 24-Stunden-Betrieb konzipiert. Die M-Serie verfügt über einen fahrbaren Sammelbehälter (100l), der sich über eine Absetzmechanik einfach entleeren lässt. Dank ihrer stabilen Stahlkonstruktion in Verbindung mit einem robusten Fahrwerk eignen sich diese Industriesauger am besten für die Schwerindustrie.

The "M" series consists of four models with powers ranging from 4 kW up to 7.5 kW. This series is suitable for any production application: workshop, laboratory, metalworking industry, cement factory, carpentry or artisan workshop. DU-PUY's three-phase industrial vacuum cleaners are high performance machines, ideal for continuous duty applications. In the "M" series, containers can reach up to 100 lt capacity and are easily detachable.



Eingebauter Schalldämpfer, geräuscharm
Silencer for application in any industrial environment

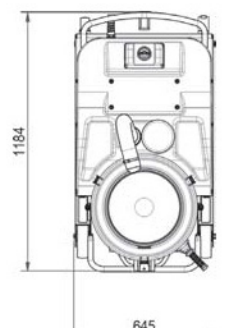
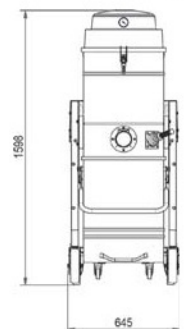
Zubehörablage
Accessories holder

Leistungsstarker Drehstrom-Motor
Powerful three-phase

Spurlose PU-Laufrollen
Non-marking wheels



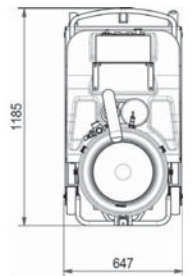
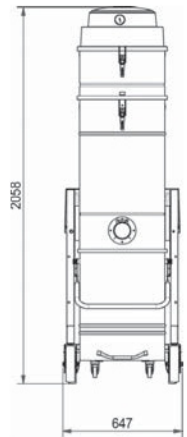
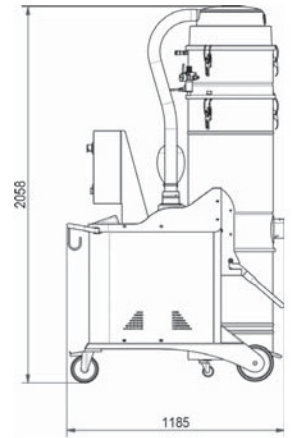
Manueller Filterrüttler für maximalen Wirkungsgrad
Manual filter cleaning shaker for filter maximal efficiency



Herausnehmbarer Sammelbehälter

Die Drehstrom-Industriesauger der M-Serie können mit einer vollautomatischen Patronenfilteranlage (PN) ausgestattet werden. Die vollautomatische Druckluft-Abreinigung besteht aus 3 Filterpatronen mit einer großen Filterfläche für lange Standzeiten. Diese Industriesauger eignen sich besonders für Anwendungen mit sehr feinen Saugmedien, die dazu neigen, das Filtersystem innerhalb sehr kurzer Zeit zu verunreinigen.

The M range of vacuum cleaners is available, upon request, with an effective filtration system (PN) composed of cartridges with a large filtering surface and an innovative, completely automatic pneumatic cleaning system. It is particularly suitable for treating large quantities of very fine powders which can clog filtration systems.



3 Filterpatronen mit vollautomatischer Filterabreinigung
3 filtering cartridges with automatic self-cleaning system

Steuerung im robusten Schaltschrank
Electrical panel for full machine control



ATEX-Ausführung möglich
Atex version available



Modelle Models		M 50	M 50 SE	M 70	M 90
Leistung Power	Volt	400	400	400	400
Motortyp/ Motor Type	kW	4	4,3	5,5	7,5
max. Unterdruck Water lift max.	mm. H2O	3.200	5.100	3.600	4.000
kontinuierlicher Unterdruck Continous Waterlift	mm. H2O	2.700	3.600	3.000	2.700*
max. Luftleistung Air flow max.	m3 / H	450	320	530	700
Filterfläche Filter surface	cm2	20.000	20.000	35.000	35.000
Filtertyp ø Filter type ø		Sternfilter /Star Ø 460	Sternfilter /Star Ø 460	Sternfilter /Star Ø 460	Sternfilter /Star Ø 460
Filtereffizienz Filter efficiency	KAT (BIA)	L	L	L	L
Behältervolumen/ Tank capacity	l	100	100	100	100

MHD SERIE

HEAVY DUST RANGE

Die neue Serie der MHD Industriesauger, mit einer Leistung von 7,5 bis 18,5 kW, wurde entwickelt, um sehr hohen Anwendungsanforderungen gerecht zu werden, bei denen eine hohe Saugleistung, Filterleistung, Robustheit und Vielseitigkeit im Einsatz unerlässlich ist. Die Industriesauger finden Anwendung in nahezu allen Industriezweigen. Sie können mit einem Zyklon-Vorabscheider kombiniert werden, der die Absaugung großer Materialmengen innerhalb sehr kurzer Zeit ermöglicht. Diese Maschinen können auch als Saugzentralen direkt in Absaugsystemen mit Rohrleitungsanlagen eingesetzt werden.

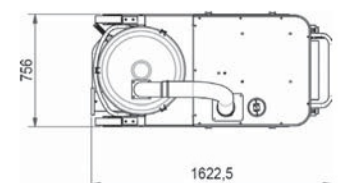
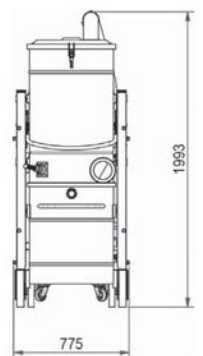
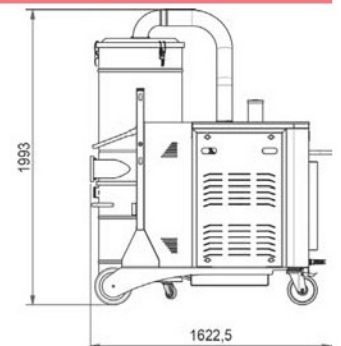
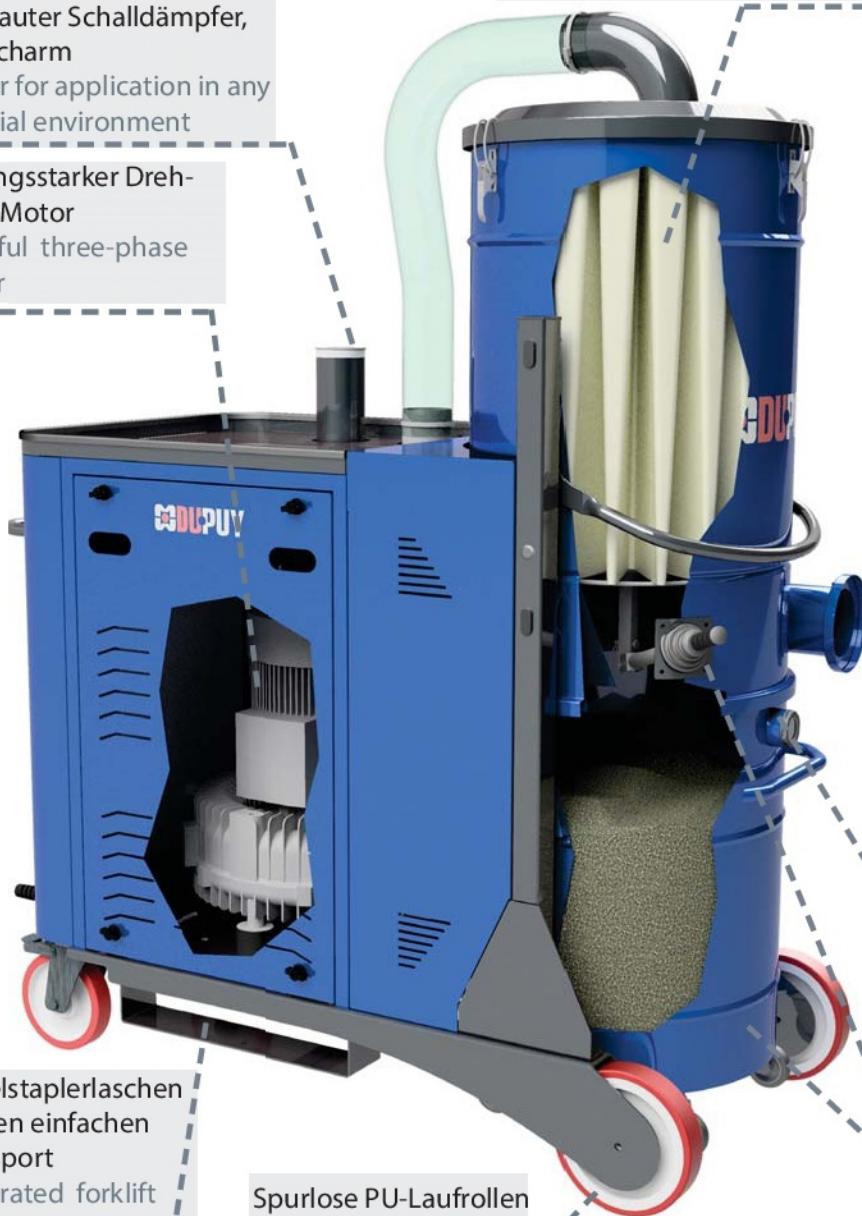
The new family of MHD industrial vacuum cleaners, with powers ranging from 7,5 up to 18.5 kW, has been designed to respond to very heavy-duty application needs, where great suction power, robustness and versatility of use are essential. They are suitable in any industrial sector and can be combined with our line of cyclonic separators which allow large volumes of material to be processed. Those machines can also be used as vacuuming units in centralized vacuum systems.



Hocheffizienter Sternfilter mit
ölabweisendem Filtermedium
High efficiency polyester
star filter

Eingebauter Schalldämpfer,
geräuscharm
Silencer for application in any
industrial environment

Leistungsstarker Dreh-
strom-Motor
Powerful three-phase
blower



Optische Füllstandsanzeige
Level indicator

Manueller Filterrüttler für maxima-
len Wirkungsgrad
Manual filter cleaning shaker for
filter maximal efficiency

Herausnehmbarer
Sammelbehälter
Detachable bin

Gabelstaplerlaschen
für den einfachen
Transport
Integrated forklift
compatible system

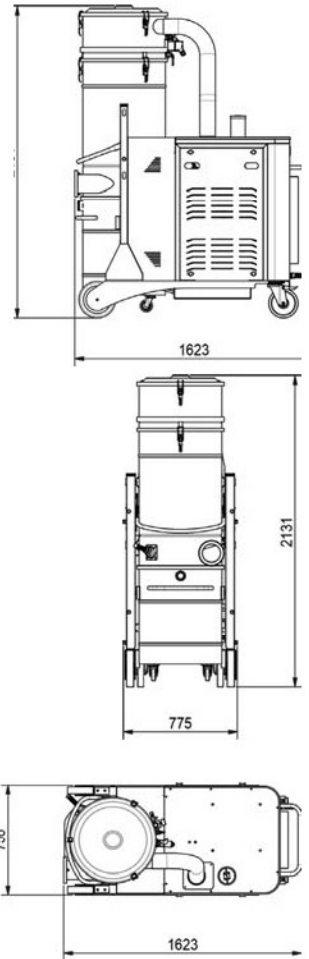
Spurlose PU-Laufrollen
Non-marking wheels

Hochleistungs-Industriesauger mit kontinuierlicher Filterabreinigung

Die Hochleistungs-Industriesauger der M-Serie können mit einer vollautomatischen Patronenfilteranlage (PN) ausgestattet werden. Die vollautomatische Druckluft-Abreinigung besteht aus 4 Filterpatronen mit einer großen Filterfläche für lange Standzeiten. Diese Industriesauger eignen sich besonders für Anwendungen mit sehr feinen Saugmedien, die dazu neigen, das Filtersystem innerhalb sehr kurzer Zeit zu verunreinigen.

The MHD range of vacuum cleaners is available, upon request, with an effective filtration system (PN) composed of cartridges with a large filtering surface and an innovative, completely automatic pneumatic cleaning system. It is particularly suitable for treating large quantities of very fine powders which can clog filtration systems.

4 Filterpatronen mit vollautomatischer Filterabreinigung
 4 filtering cartridges with automatic self-cleaning system



ATEX-Ausführung möglich
 ATEX version available



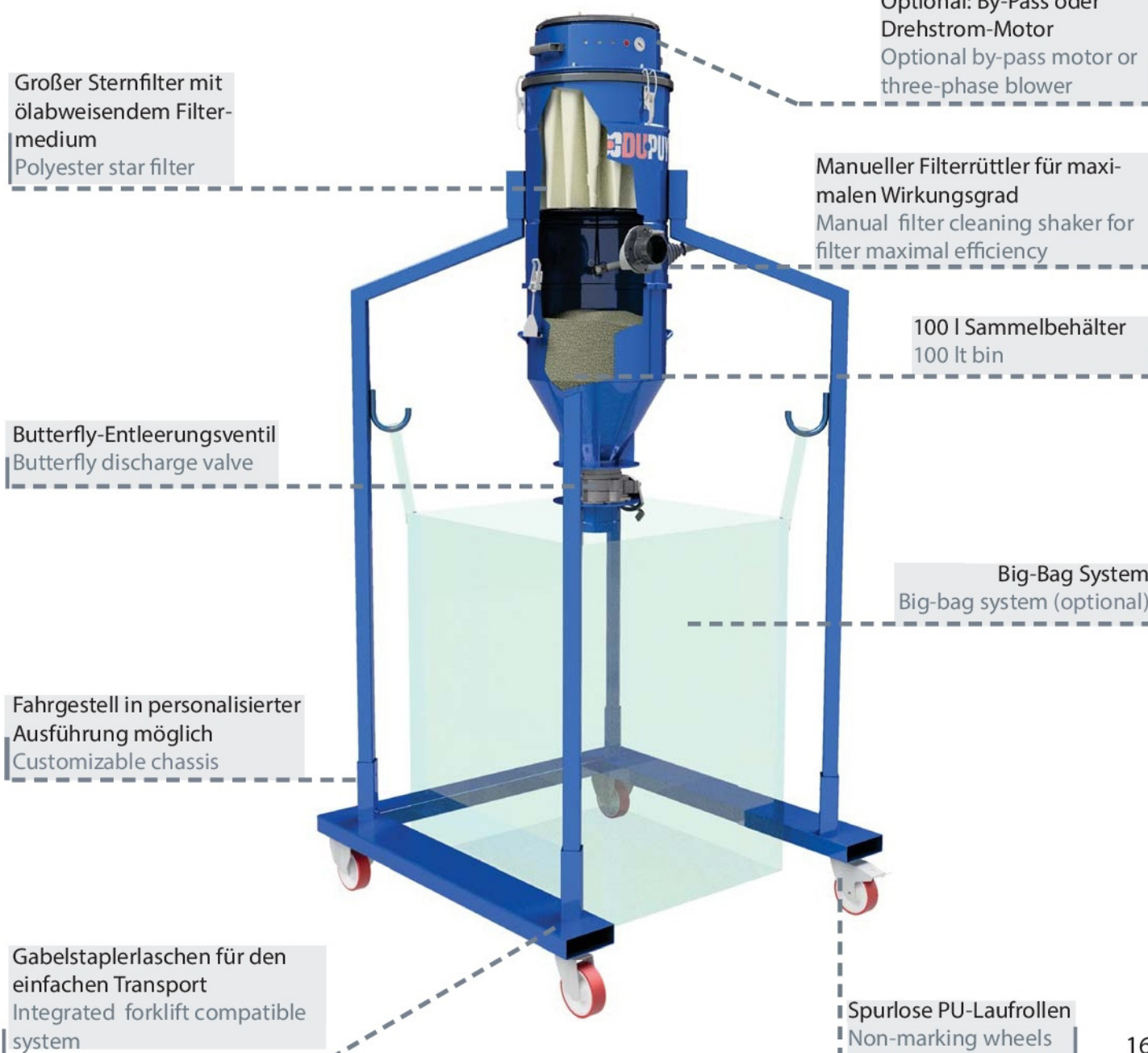
Modelle Models		MHD 100	MHD 150	MHD 180 SE	MHD 200
Leistung Power	Volt	400	400	400	400
Motortyp Motor Type	kW	7,5	12,5	15	18,5
max. Unterdruck Water lift max.	mm. H2O	4.500	3.200	6.000	4.400
kontinuierlicher Unterdruck Continous Waterlift	mm. H2O	3.200	2.900	5.400	3.200
max. Luftleistung Air flow max.	m3 / H	750	1100	730	1350
Filterfläche Filter surface	cm2	70.000	70.000	70.000	70.000
Filtertyp ø Filter type ø		Sternfilter /Star Ø 460	Sternfilter /Star Ø 460	Sternfilter /Star Ø 460	Sternfilter /Star Ø 460
Filtereffizienz Filter efficiency	KAT (BIA)	L	L	L	L
Behältervolumen/Tank capacity	l	160	160	160	160

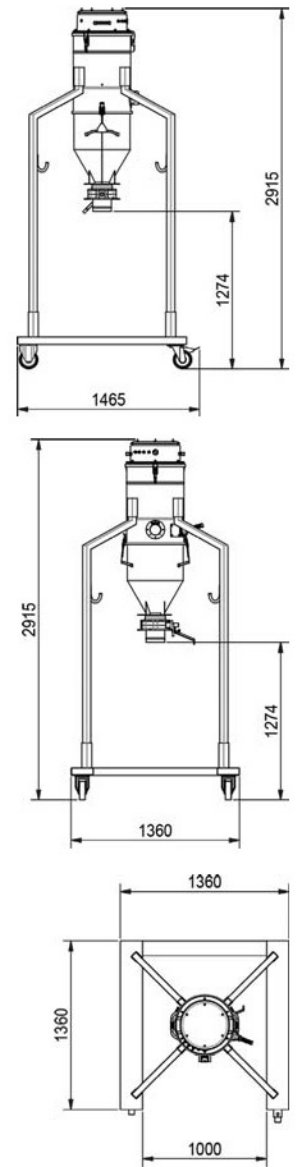
SILOVAC 100

SILOS
RANGE

DUPUYS Industriesauger Silovac 100 gehören zu den vielseitigsten Modellen des Produktsortiments. Zur Auswahl stehen Wechsel- und Drehstrom-Modelle mit zylinderförmiger oder kubischer Struktur, pulverbeschichtet oder in Edelstahl-Ausführung, mit einer Vielzahl von Entladesystemen. Hierbei gibt es unterschiedliche Entladesysteme: Schwerlastklappe, Butterfly-Ventil, Schiebeventil und Zellenradschleuse. Dank der großen Vielfalt an Ausstattungsmöglichkeiten können die Modelle in jedem industriellen Umfeld effektiv eingesetzt werden.

DU-PUY's Silos vacuum units are among the most versatile machines in the range. Available in single- or three-phase version, with cylindrical or cubic structure, in painted or stainless steel and with a wide variety of discharge systems to choose from. Thanks to the large variety of design options, they can be used effectively in any kind of industrial environment .





ATEX-Ausführung möglich
Atex version available



Modelle Models		SILOVAC 100	SILOVAC 100 T
Leistung Power	Volt	230	400
Motortyp Motor Type	kW	3X1,1	3
max. Unterdruck Water lift max.	mm. H2O	2.400	3.000
max. Luftleistung Air flow max.	m3 / H	540	350
Filterfläche Filter surface	cm2	20.000	20.000
Filtertyp ø Filter type ø		Sternfilter /Star Ø 460	Sternfilter /Star Ø 460
Filtereffizienz Filter efficiency	KAT (BIA)	L	L
Behältervolumen Tank capacity	l	100	100
Entladesystem Discharge system		Butterfly-Ventil Butterfly valve Ø 150	Butterfly-Ventil Butterfly valve Ø 150
Fahrgestell Typ Silos chassis type		Big-Bag Entladesystem Big-bag chassis	Big-Bag Entladesystem Big-bag chassis

SILOFILTER

SILOS
RANGE

DUPUY stellt eine breite Palette von Filter- und Zyklon-Vorabscheidern zur Verfügung, die in Verbindung mit unseren Industriesaugern verwendet werden können, um jegliche Saugmedien zu trennen. Durch den Einsatz von Filtern bzw. Zyklon-Vorabscheidern verfügen die Sammelbehälter über ein Auffangvolumen von 200 bis zu 1000 Liter. Alle Vorabscheider können mit verschiedenen Entladesystemen (manuell oder vollautomatisch) geliefert werden. Auf Anfrage sind auch individuelle Vorabscheider verfügbar.

DU-PUY produces a wide range of filtering and cyclonic separators, which can be used in combination with our vacuum cleaners to separate and contain any type of material requiring this type of treatment. All our separators can be supplied with different discharge systems (manual or automatic). We also create customized separators in answer to specific applications or customer needs.

Großer Sternfilter mit
ölabweisendem Filter-
medium
Polyester star filter

Manueller Filterrüttler für maxi-
malen Wirkungsgrad
Manual filter cleaning shaker for
filter maximal efficiency

100 l Sammelbehälter
100 lt bin

Big-Bag System
Big-bag system (optional)

Gabelstaplerlaschen für den
einfachen Transport
Integrated forklift compatible

Mehrere Entladesysteme
zur Auswahl
Custom discharge valve



Modelle Models		SILOFILTER 200	SILOFILTER 600-1000
Filterfläche/ Filter surface	cm2	50.000	50.000
Filtertyp ø Filter type ø		Sternfilter /Star Ø 560	Sternfilter /Star Ø 560
Filtereffizienz Filter efficiency	KAT (BIA)	L	L
Behältervolumen / Tank capacity	l	200	600-1000
Entladesystem Discharge system		Butterfly-Ventil Butterfly valve Ø 150	Entleerungsventilklappe Tilting discharge valve 400x400mm
Fahrgestell Typ Silos chassis type		Big-Bag Entladesystem Big-bag chassis	Big-Bag Entladesystem Big-bag chassis

Zentrale Sauganlagen

CV RANGE

DUPUY bietet zentrale Sauganlagen mit einem wartungsfreien Seitenkanalverdichter an, mit einer Leistung von 5,5 bis 25 kW. Diese Anlagen können mit unseren Filtereinheiten in Form von Silos und Vorabscheider-Modellen kombiniert werden. Die Standard-Ausführung beinhaltet den elektrischen Schaltschrank inklusive Druckentlastungsventile. Dank ihrer Kompaktheit sind die Geräte leicht zu transportieren und verfügen über eine optimale Geräuschdämmung. Der Seitenkanalverdichter ist in einem robusten Stahlgehäuse verbaut und ist somit gegen äußerliche Einwirkungen geschützt.

DU-PUY produces central vacuum units with side channel blowers featuring powers which range from 5,5 up to 25 kW. These central vacuum units can be combined with our Silos and Separator models. They are standard supplied with electric boxes and pressure relief valves. The units are easy to transport thanks to caster wheels and are very silent as the blower is housed inside a containing box.



Eingebauter Schalldämpfer, geräuscharm
Silencer for application in any industrial environment



Revisionsklappe für Wartungsarbeiten
Inspection door

Seitenkanalverdichter
Side channel blower

ATEX-Ausführung möglich
Atex version available



Modelle Models		CVAC 70	CVAC 90	CVAC 150	CVAC 180 SERIE	CVAC 200	CVAC 300
Leistung Power	Volt	400	400	400	400	400	400
Motortyp Motor Type	kW	5,5	7,5	12,5	15	18,5	25
max. Unterdruck Water lift max.	mm. H2O	3.600	4.000	4.400	6.000	4.400	4.500
kontinuierlicher Unterdruck Continous Waterlift	mm. H2O	3.000	2.700	2.900	5.400	3.200	3.200
max. Luftleistung Air flow max.	m3 / H	530	700	1.100	730	1.350	2.200

SK Serie

FIX RANGE

Die SK Industriesauger eignen sich zur Rückgewinnung von Staub oder Produktionsrückständen aus Bearbeitungsmaschinen. Sie sind für anspruchsvolle Reinigungsaufgaben in folgenden Industriezweigen ausgelegt: In der Verpackungs-, Lebensmittel- oder Papierverarbeitungsindustrie oder in der Metallverarbeitenden Industrie. Dank ihrer Kompaktheit lassen sich diese Maschinen einfach in Produktionslinien integrieren und erfüllen alle Anforderungen bezüglich des Geräuschpegels, des 3-Schicht-Betriebes und der Filterleistung. Sie sind mit einem wartungsfreien Seitenkanalverdichter ausgestattet und in Ganzstahl-Ausführung verfügbar.

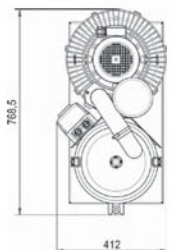
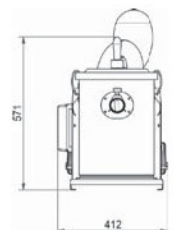
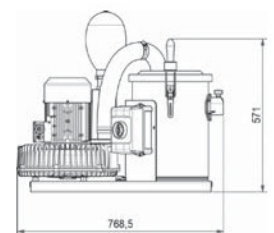
The SK line vacuum cleaners are suitable for extracting dust or production waste from process machines in various types of industries: packaging, food sector or paper processing sector. Thanks to its compactness, this machine can be easily integrated on production lines and respect all the requirements in terms of noise levels.

Abluftdiffusor
Air exhaust diffuser

Manueller Filterrüttler für maximalen Wirkungsgrad
Manual filter cleaning shaker for filter maximal efficiency

Großer Sternfilter mit ölabweisendem Filtermedium
Polyester star filter

Drehstrom- oder Wechselstrom-Motor
Three-phase or single-phase blower



Modelle Models		SK 10	SK 20	SK 30	SK 40
Leistung Power	Volt	400	400	400	400
Motortyp Motor Type	kW	0,85	1,8	2,2	4
max. Unterdruck Water lift max.	mm. H2O	2.000	2.300	3.000	3.200
max. Luftleistung Air flow max.	m3 / H	150	250	300	450
Filterfläche Filter surface	cm2	8.000	8.000	8.000	12.000
Filtertyp ø Filter type ø		Sternfilter /Star Ø 280	Sternfilter /Star Ø 280	Sternfilter /Star Ø 280	Sternfilter /Star Ø 360
Filtereffizienz Filter efficiency	KAT (BIA)	L	L	L	L
Behältervolumen Tank capacity	l	25	25	25	40

ZUBEHÖR/ ACCESSORIES

DUPUY verfügt über ein umfangreiches Produktportfolio an Zubehör und Ersatzteilen.

DU-PUY provides you with all necessary components needed to achieve a centralized vacuum system.

Zubehör-Set Wet and Dry /
Wet and Dry D.40



Zubehör-Set ATEX-Ausführung /
ATEX and WD Kit D.50



Zubehör-Set für Ofenreinigung /
Oven cleaning



Zubehör-Set antistatisch /
Accessory Kit Dry D.70



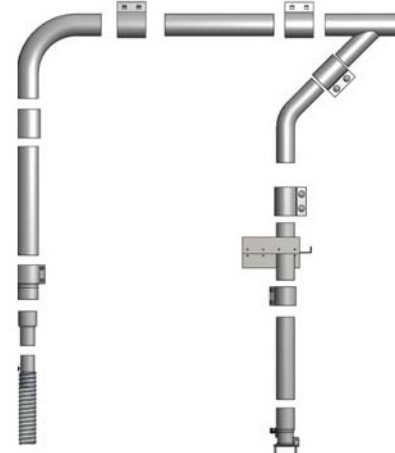
Zubehör-Set Öl und Spänesauger /
Engineering



Komponente für zentrale Sauganlagen
Centralized vacuum system accessories

DUPUY liefert alle erforderlichen Bestandteile zur Realisierung einer kompletten Rohrleitungsanlage.

DU-PUY provides you with all necessary components for the realization of a centralized vacuum system.





Entdecke mehr Anwendungen auf unserer Internetseite:

du-puy.de

 **DU-PUY**
TAILOR MADE VACUUMS

MDUPUY
TAILOR MADE VACUUMS

Eine Marke von Delfin®

Ihr Fachhändler
Michael Freche Industrieberatungen
Feyhlstr. 1
73033 Göppingen

Telefon 07161-65 60 55 2
Fax 07161 - 65 49 30 6
Mobil: 0175 - 20 26 26 9
www.freche.eu
Mail: vetrieb@freche.eu